



Pergola med lameltag

Type JM-V870

Med vores pergola med lameltag får du et fleksibelt og yderst eksklusivt uderum, hvor du kan nyde udelivet uanset om det byder på sol, vind, regn eller sne. De motoriserede lameller drejes let med et enkelt tryk på fjernbetjeningen og i lukket tilstand, får man en fuldstændig vandtæt overdækning.

Vores pergola med lameltag er udført i højeste kvalitet og styrke med stel og lameller i pulverlakeret aluminium, hvor der frit kan vælges mellem alle standard RAL farver.

Pergolaen har indbygget tagrende, og i lukket tilstand guides nedbør således til den ene side, videre ned gennem søjlen, og ud gennem et udløb.

Fleksible sider

Hvis man ønsker at skabe et fleksibelt uderum med både tag og sider kan vores pergola med lameltag ligeledes bestilles med vindstabile screens. De vindstabile screens kører i sideskinner monteret imellem søjlerne eller mellem søjle og mur. Alternativt kan der ligeledes vælges glassider eller en aluminiumsramme med lameller. Læs mere i særskilt brochure.

Pergolaen tilsluttes 230 V og betjenes med fjernbetjening.

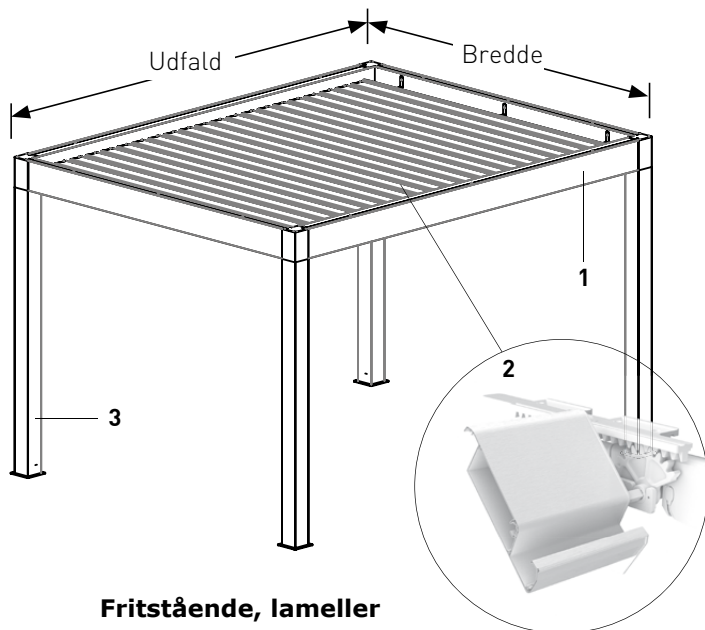
Skab en stemningsfuld belysning med vores integrerede LED-lys i rammen. Tænd ligeledes for vores infrarøde strålevarme og nyd dit uderum på kølige aftener.

Godkendt til vindklasse 3 (14 m/sek.). Ved højere vindhastighed skal lamellerne lukkes.

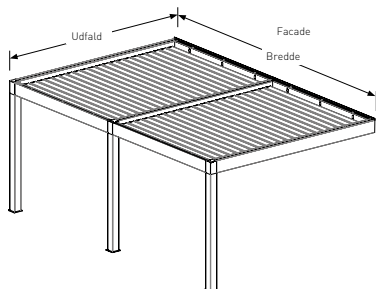
Pergolaen er godkendt til en snelast på ca. 154 kg/m². Lameltaget har som standard en indbygget frostsensorm, der sikrer, at lamellerne ikke kan drejes hvis temperaturen er under 7 grader.

Tekniske specifikationer

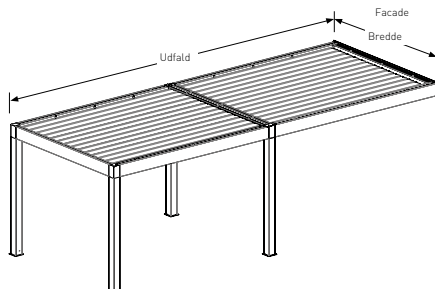
Pergola med lameltag
Type JM-V870



**Fritstående, lameller
horisontalt med facaden**



**Vægmonteret og koblet,
lameller horisontalt med
facaden**



**Vægmonteret og koblet,
lameller vertikalt med
facaden**

Tegning

1. Ramme med motor:
B: 85 mm x H: 211 mm
2. Lameller: bredde 208 mm x
højde 48 mm
Antallet af lameller afhænger
af udfald. Lamellerne kan dre-
jes op til 145°
3. Stolper bredde: 150 mm x
dybde: 150 mm

Vi anbefaler dræning fra alle stol-
per. Placeres på ydersiden

Kan bestilles som fritstående,
vægmonteret eller integreret i
eksisterende byggeri uden stolper

Kan herudover bestilles med la-
mellerne horisontalt eller vertikalt
med facaden

Stellet og lameller er udført i pul-
verlakeret aluminium i en valgfri
standard RAL farve

Alle skruer og bolte er i rustfrit
stål. Der er ingen synlige skruer
udvendigt

Søjlerne skal fastgøres i et beton-
fundament: 600 x 600 x 600 mm

* Vores lameltag kan kobles sam-
men efter behov, så det ønskede
areal kan overdækkes

Pergola med lameltag	Min./maks. bredde*	Min./maks. udfald*	Maks. gennemgangshøjde
JM-V870, med lameller horisontalt med facaden	2,5 m - 4,5 m	2 m - 6 m	2,8 m
JM-V870, med lameller vertikalt med facaden	2 m - 6 m	2,5 m - 4,5 m	2,8 m

Råd og vejledning

Jyllands Markisefabrik A/S er en af landets førende og mest erfarne producenter og leverandører af solafskærmning. Vores håndværkstraditioner går tilbage til 1946, og vi stiller med glæde vores ekspertise til rådighed i forbindelse med valg af den rette løsning. Vi udarbejder ligeledes gerne et uforpligtende tilbud.

Kontakt os på telefon 86 22 75 00 for nærmere information.