



# Læskærm

Type JM-745

**JM-745 er en innovativ og elegant læskærm til caféer og restauranter, der både giver læ og en tydelig afgrænsning af området for udeservering. Læskærmen er justerbar og kan således køres op eller ned alt efter, om der er behov for læ eller i stedet en kølende brise.**

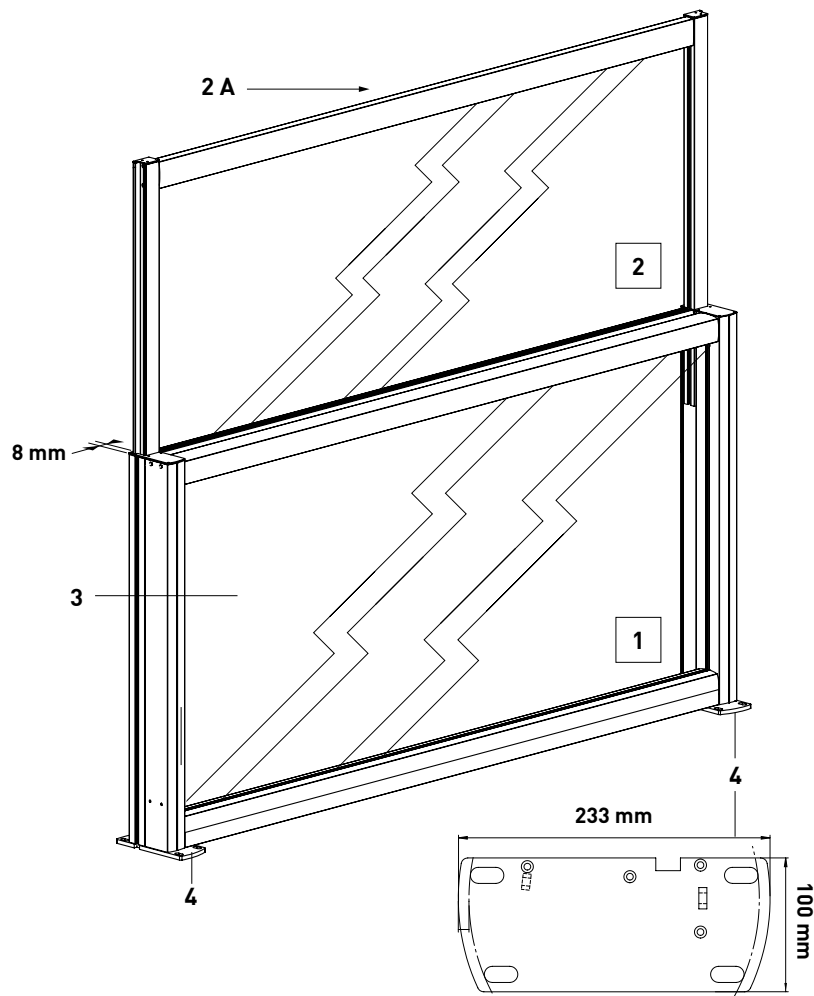
Læskærmen bliver skræddersyet efter behov og hvert modul kan bestilles i en højde op til 2,5 m og i en bredde op til 3 m. Ved at sammenkoble flere moduler kan enhver ønsket bredde opnåes, og der er ligeledes mulighed for at kombinere justerbare moduler med faste.

Læskærmen fastgøres på et plant og solidt underlag med galvaniserede monteringsfødder.

Stellet er udført i aluminium i pulverlakeret antrasitgrå med en struktureret overflade (VS 716). Der er ligeledes mulighed for at vælge mellem alle standard RAL farver mod tillæg.

JM-745 leveres som standard med 5 mm klart, hærdet glas. Hvis der er behov for mere privatliv, kan læskærmen bestilles i mætteret eller røgfارvet glas (grå, grøn eller bronze).

Læskærmen leveres som standard med motor og en kontakt, men den kan ligeledes bestilles med fjernbetjening.



## Tegning

1. Fast del
2. Bevægelig del  
2 A: Side mod vinden
3. Leveres som standard med 5 mm klart, hærdet glas.  
Kan ligeledes bestilles i følgende kvaliteter: 6 mm sikkerhedsglas, 5 mm matteret glas samt i 6 mm røgfarvet glas (grå, grøn eller bronze).
4. Monteringsfod i galvaniseret stål, tykkelse 10 mm

Den bevægelige del, skærm 1, skal som udgangspunkt være lavere end den faste del, skærm 2. Skærm 1 kan dog være højere, hvis den må gå ud over skærm 2 i lukket position.

Stellet er udført i aluminium i pulverlakeret antrasitgrå med en struktureret overflade (VS 716).

Der er ligeledes mulighed for at vælge mellem alle standard RAL farver mod tillæg.

Alle skruer og bolte er af rustfrit stål

Type <b>JM-745</b>	Bredde	Højde	Vægt (Størrelse: 2 m x 1,5 m)
	840 - 3000 mm	1500 - 2500 mm	Ca. 60 kg

## Råd og vejledning

Jyllands Markisefabrik A/S er en af landets førende og mest erfarne producenter og leverandører af solafskærmning. Vores håndværkstraditioner går tilbage til 1946, og vi stiller med glæde vores ekspertise til rådighed i forbindelse med valg af den rette løsning. Vi udarbejder ligeledes gerne et uforpligtende tilbud.

Kontakt os på telefon 86 22 75 00 for nærmere information.

[Klik her, for at se vores mange forskellige referencer](#)