



Ovenlysmarkiser, JM-W10 monteret på Egedal Rådhus

Ovenlysmarkise

Type JM-W10

Vores ovenlysmarkise, JM-W10 kan monteres direkte under et glastag eller et ovenlysvindue med en hældning på mellem 0° - 45°. Sidestyret har den patenterede secudrive® teknik, der hindrer dagslys i at komme ind mellem dugen og sidestyret. JM-W10 er således også en ideel løsning, hvis man ønsker et rum mørkelagt.

JM-W10 er en yderst fleksibel løsning, hvor kassetten enten kan monteres i top eller i bund. Derved kan kassetten integreres diskret i byggeriet. Ovenlysmarkisen kan både leveres med en oval eller firkantet kassette, og der er ligeledes mulighed for at tilvælge integrerede LED lys i sideskinnerne. Skal afskærmningen både dække trekantede og firkantede glaspartier anbefaler vi **type JM-W9** i kombination med **type JM-D3 Inde**.

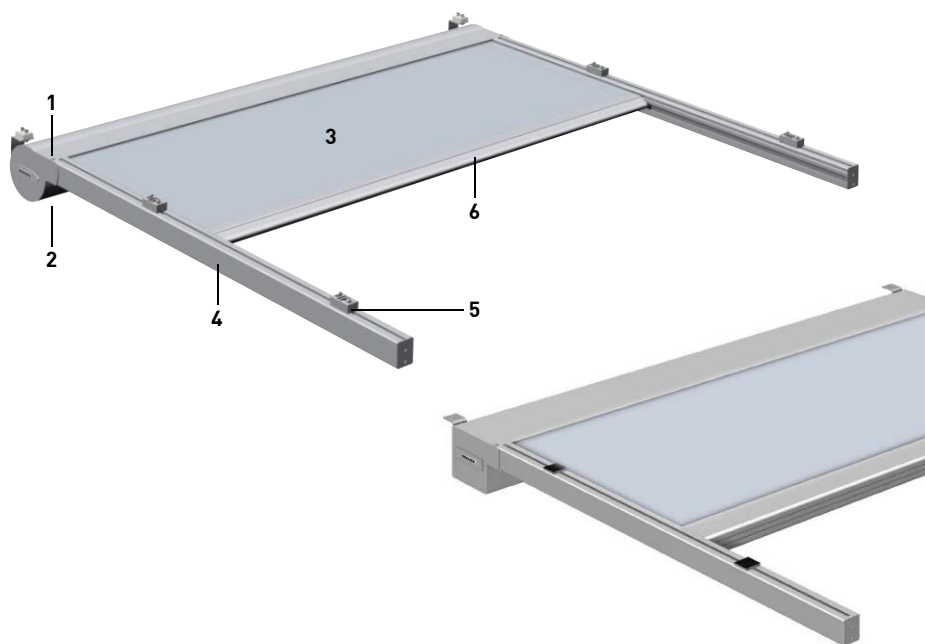
Ovenlysmarkisen kan herudover leveres som en dobbeltmarkise med to duge (JM-W10²), der kører mod hinanden og herved afskærmer et større område. Med dobbeltmarkisen kan man ligeledes opnå solafskærmning og mørklægning i samme løsning, hvis man vælger at montere solafskærmningsdug i den ene og mørklægningsdug i den anden markise kombineret med en fælles sideskinne.

JM-W10 er udført i højeste kvalitet og styrke med stel i pulverlakeret aluminium, hvor der frit kan vælges mellem alle standard RAL farver. Dugen bliver produceret i en kraftig imprægneret akryl, ligeledes i et væld af smukke farver og dessiner. Alternativt kan der vælges en Soltisdug 92 eller en screendug.

Ovenlysmarkisen betjenes med en 230 V rørmotor samt kontakt eller fjernbetjening. Vi anbefaler ligeledes vores fuldautomatiske solautomatik.

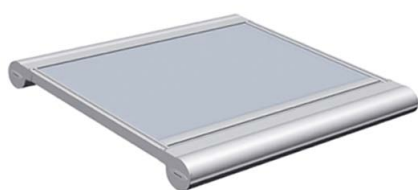
Tekniske specifikationer

Ovenlysmarkise
Type JM-W10



JM-W10² - model A

JM-W10² - model B



Type JM-W10	Maks. bredde	Maks udfald	Maks areal
Akryldug* ¹	6500 mm	6000 mm	30 m ²
Soltisdug 92	3500 mm	4000 mm	14 m ²
Screendug	3500 mm	4000 mm	14 m ²

Type JM-W10 -model A* ²	Maks. bredde	Maks udfald	Maks areal
Akryldug* ¹	6500 mm	6000 mm	30 m ²
Soltisdug 92	3500 mm	4000 mm	14 m ²
Screendug	3500 mm	4000 mm	14 m ²
Mørklægningsdug B92	2500 mm	4000 mm	10 m ²

*²Ved valg af akryldug All Weather er maks arealet 28 m²

*²Kan kun monteres med en hældning på 0°. Model B svarer til agivne mål x 2

Råd og vejledning

Jyllands Markisefabrik A/S er en af landets førende og mest erfarne producenter og leverandører af solafskærmning. Vores håndværkstraditioner går tilbage til 1946, og vi stiller med glæde vores ekspertise til rådighed i forbindelse med valg af den rette løsning. Vi udarbejder ligeledes gerne et uforpligtende tilbud.

Kontakt os på telefon 86 22 75 00 for nærmere information.

Tegning

1. Kasette:
Oval: B: 199 x H: 158 mm
Firkantet: B: 194 x H: 144 mm
2. Rullebom, diameter Ø 86,2 mm
(ikke synlig på illustrationen)
3. Markisedug i akryl, gennemfarvede tråde. Lys og farvægte. Stofvægt ca. 290 g/m²

Vand- og smudsafvisende imprægnering.

Sømme på dugen er altid placeret symmetrisk fra midten. Farvevalg frit i vores kollektion

Alternativt Soltis 92 dug eller screendug i ensfarvet dessin
4. Sidestyrt med secudrive® føring, der sikrer, at dugen lukker til i hele afskærmningens bredde og længde.
B: 45 x H: 60 mm
5. Montagebeslag. 2 til 5 stk. pr. sideskinne afhængigt af udfaldet
6. Forstang B: 94 x H: 54 mm

Stellet er udført i pulverlakeret aluminium i valgfri standard RAL farve

Alle skruer og bolte er i rustfrit stål