

Udvendig persienne

Type JM-E80A6S

Vores udvendige persienne, type JM-E80A6S er en stabil og yderst effektiv solafskærmende løsning der, alt efter lamelfarve reflekterer op til 80% af solens varmestråler. Persiennen kan reguleres efter brugerens behov for udsyn, lysforhold og den ønskede stuetemperatur.

JM-E80A6S har let buede lameller med en afrundet rullekant og kan leveres med både 60 mm og 80 mm lameller.

Vores specielle lameldesign reducerer parkeringshøjden med 15% sammenlignet med andre modeller på markedet. Det betyder en lavere afdækning og dermed et letterede udtryk på facaden. Vi leverer ligeledes alle vores persiener med lydabsorberende ophængsbeslag.

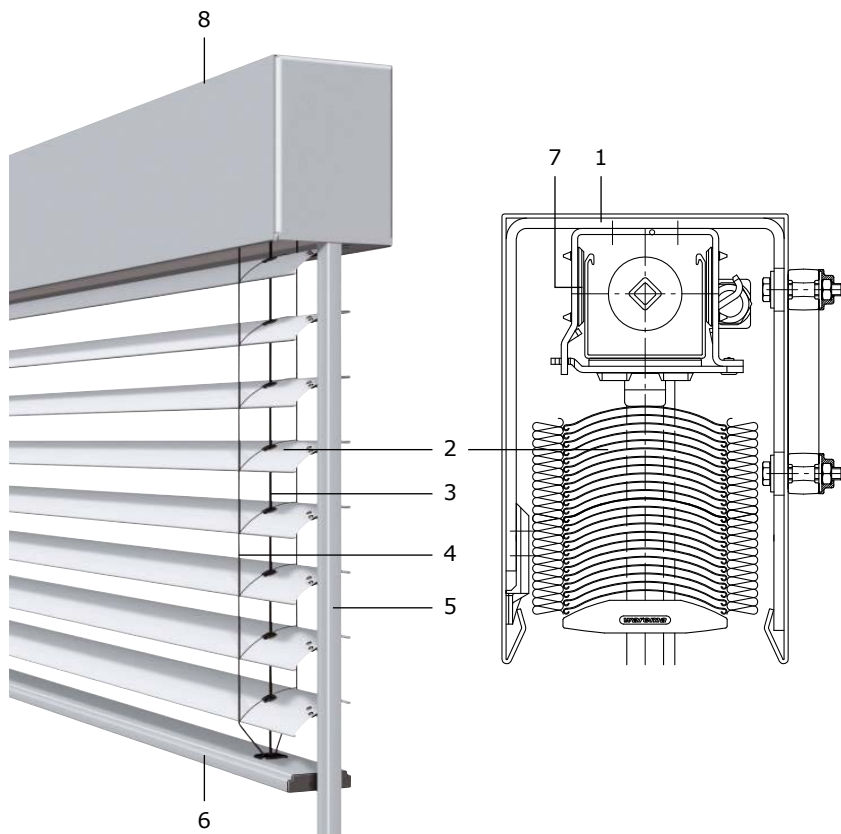
Lamellerne styres enten med wirestyr eller sideskinner, og de kan parkeres i en afdækningskassette eller indbygges over en vinduesniche. Persiennen kan ligeledes leveres med ekstra wirer for en højere vindsikring. JM-E80A6S kan betjenes enkeltvis eller kobles sammen over flere vinduer. Den kan leveres med en 230V motor og kontakt eller med en drejestang. Vi anbefaler desuden vores fuldautomatiske sol- og vindautomatik for den optimale samlede løsning.

Vi tilbyder ligeledes specialdesignede persiener til hjørnevinduer i glas **JM-E80A6S hjørne**, til skrå vinduer **JM-E80A6S Skrå**, til mørklægning **JM-E93A6 Mørklægning**, og ved behov for den højest mulige vindsikring **JM-E80A6S vindstabil**.

Mulige tilvalg

- **Speciel selektiv belægning:** 30% mere dagslys og 50% mindre varme ind i huset
- **Easy Clean overflade:** selvrensende lamel ved hjælp af UV stråler og regn
- **Dagslys-transport:** optimal løsning ved skærmarbejde
- **ProVisio:** optimalt udsyn kombineret med reduceret indsyn
- **Vivamatic:** altid perfekt kipning af lameller med intelligent styring
- **Reklame:** logo eller tekst med UV-print på lamellerne
- **Nødbetjening:** ekstra batteridrevet motor, hvis persiennen skal monteres foran en flugtvej

Godkendt til vindstyrke 6-7 (10-17 m/sek.) afhængig af størrelse og montage.



Tegning

1. Overliste. 1,5 mm tykkelse, B x H = 59 x 51 mm.
2. Let buede lameller med rullekant, 80 mm udført i 0,45 mm. Alternativ 60 mm.
3. Optræksbånd (sort polyester).
4. Stigebånd (sort polyester).
5. Sidestyr: Udføres med rund eller firkantet profil i flere størrelser. Kan leveres som enkelt eller dobbeltstyring ved sammenkoblede anlæg. Kan ligeledes bestilles med wirestyring med 3,3 mm polyamid overtrukket stålwire i sort eller transparent.
6. Underliste med endepropper i sort kunststof.
7. Lydabsorberende ophængsbeslag
8. Afdækning - Vælg mellem mange **forskellige typer og dessiner**. **Højden** afhænger af antal lameller.

Der kan frit vælges mellem mange **forskellige lamelfarver** i vores kollektion.

Underliste, sidestyr og afdækning er pulverlakeret i en valgfri RAL standardfarve i **tre forskellige overflader**.

Alle skruer og bolte er af rustfrit stål.

Type JM-E80A6S	Min. bredde	Maks. bredde	Maks. højde	Maks. areal
Manuel betjening, enkeltanlæg	450 mm	5000 mm	5000 mm	12 m ²
Motorbetjening, enkeltanlæg	600 mm	5000 mm	5000 mm	25 m ²
Motorbetjening, gruppeanlæg	Maks anlæg: 5	12000 mm	5000 mm	26-30 m ²

Råd og vejledning

Jyllands Markisefabrik A/S er en af landets førende og mest erfarne producenter og leverandører af solafskærmning. Vores håndværkstraditioner går tilbage til 1946, og vi stiller med glæde vores ekspertise til rådighed i forbindelse med valg af den rette løsning. Vi udarbejder ligeledes gerne et uforpligtende tilbud.

Kontakt os på telefon **86 22 75 00** for nærmere information.