



# Screen

## Type JM-Mini

**Screen JM-Mini er en udvendig lodretkørende solafskærmning til mindre vinduer og tophængte udadgående vinduer. Afskærmningen fjerner op til 80% af solens strålevarme samtidig med, at der fortsat strømmer masser af dagslys ind i rummet. Dugens specielle perforering betyder ligeledes, at man kan se ud igennem dugen.**

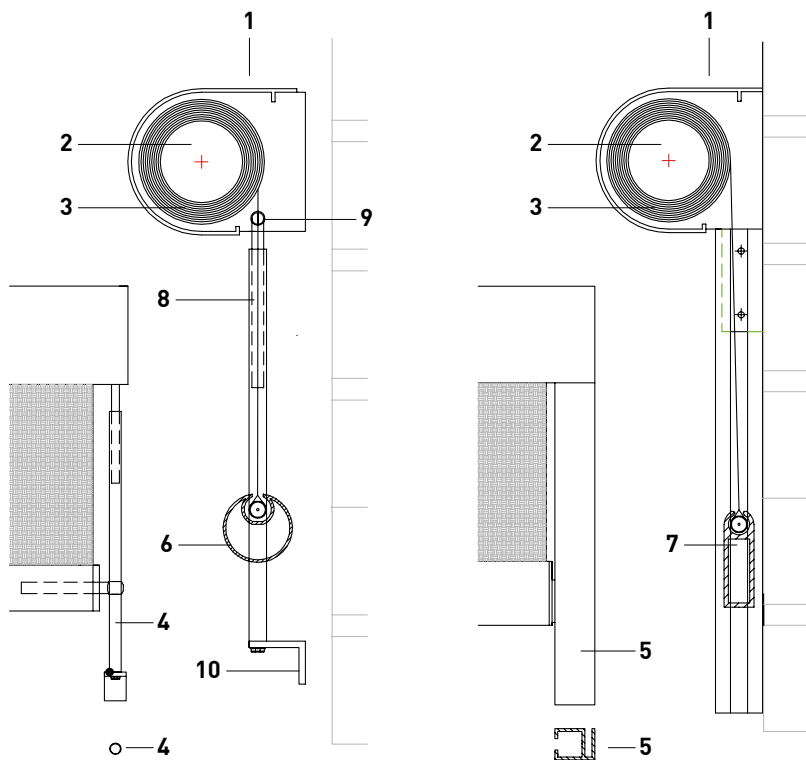
JM-Mini er designet med en elegant lille kassette, der gør det let at integrere den diskret i vinduesnichen eller direkte på muren. Sideskinnerne kan efter behov monteres på den faste eller gående vinduesramme. Ved montage på den gående vinduesramme, kan vinduet fortsat åbnes, når solafskærmningen er kørt ned. Redningsåbninger holdes således frie og kan dermed godkendes af brandmyndighederne.

Screenen kan leveres med firkantede sideskinner eller rustfri Ø 8 mm sideskinner. Stellet er fremstillet i pulverlakeret aluminium og kan efter ønske bestilles i alle standard RAL farver. Screenen bliver leveret med en transparente screendug eller en Soltis 92 dug, hvor der frit kan vælges mellem de forskellige farver og dessins.

JM-Mini bliver betjent med en 230V rørmotor med en fast kontakt. Screenen kan styres enkeltvis eller kobles sammen, hvis man ønsker at dække et større areal. Screenen kan som enkelt anlæg også leveres med drejestang.

Vi anbefaler ligeledes vores fuldautomatiske sol- og vindautomatik, der styrer screenen efter solens intensitet og beskytter mod skader, ved at køre den automatisk op ved for kraftig blæst.

Godkendt til vindstyrke 5 (8 m/sek.).



JM-Mini med Ø 8 mm sideskinne

JM-Mini med firkantet sideskinne

## Tegning

1. Kasse: b: 77 x h: 68 mm.
2. Rullebom i aluminium.  
Diameter Ø 40 mm.
3. Screendug i pvc-belagt glasfiber. Lys- og farvægte. Vandafvisende og smudsafvisende. Stofvægt ca. 525 g/m<sup>2</sup>.  
  
Kan ligeledes leveres med Soltis 92 dug, stofvægt ca. 420 g/m<sup>2</sup>. Farvevalg frit i vores kollektion.
4. Sideskinne Ø 8 mm x 1 mm rør i rustfri stål.
5. Sideskinne  
b: 28 x h: 22 mm i aluminium
6. Bundskinne rund Ø 32 mm
7. Bundskinne firkantet:  
b: 14 x h: 45 mm
8. Teleskopstang Ø 6 mm
9. Hængsel for opluk i rustfri stål.
10. Monteringsvinkel udført i rustfrit stål eller aluminium

Stellet er udført i pulverlakeret aluminium i en valgt standard RAL farve eller naturelokseret 20 my.

Alle skruer og bolte er fremstillet i rustfrit stål.

Type	Maks bredde	Maks højde m/screendug	Maks højde m/Soltis 92
<b>JM-Mini</b>			
Drejestang, enkelt anlæg	1.500 mm	2.000 mm	4.000 mm
Motor, enkelt anlæg	1.500 mm	2.000 mm	4.000 mm
Motor, gruppeanlæg	4 anlæg	2.000 mm	2.000 mm

## Råd og vejledning

Jyllands Markisefabrik A/S er en af landets førende og mest erfarne producenter og leverandører af solafskærmning. Vores håndværkstraditioner går tilbage til 1946, og vi stiller med glæde vores ekspertise til rådighed i forbindelse med valg af den rette løsning. Vi udarbejder ligeledes gerne et uforpligtende tilbud.

Kontakt os på telefon 86 22 75 00 for nærmere information.

[Klik her, for at se vores mange forskellige referencer](#)