



# Ovenlysmarkise

Type JM-D3

**Vores ovenlysmarkise, JM-D3 er en effektiv solafskærmning, der kan bestilles i trekantet og trapezformet. Markisen kan monteres på et glastag eller et ovenlysvindue med en hældning på mellem 0° - 90°.**

JM-D3 kan frit kombineres med vores ovenlysmarkise **JM-W19**, der leveres i firkantede mål. Ved specialformer, som JM-D3 ikke kan udføres i, tilbyder vi en fast ramme med samme dugtype.

Ovenlysmarkisen er en yderst fleksibel løsning, hvor kassetten enten kan monteres i top eller bund. Derved kan kassetten integreres diskret i byggeriet.

Den er udført i højeste kvalitet og styrke med stel i pulverlakeret aluminium, hvor der frit kan vælges mellem alle standard RAL farver. Dugen bliver produceret i en kraftig imprægneret akryl, ligeledes i et væld af smukke farver og dessiner. Alternativt kan der vælges en Soltis 92 dug.

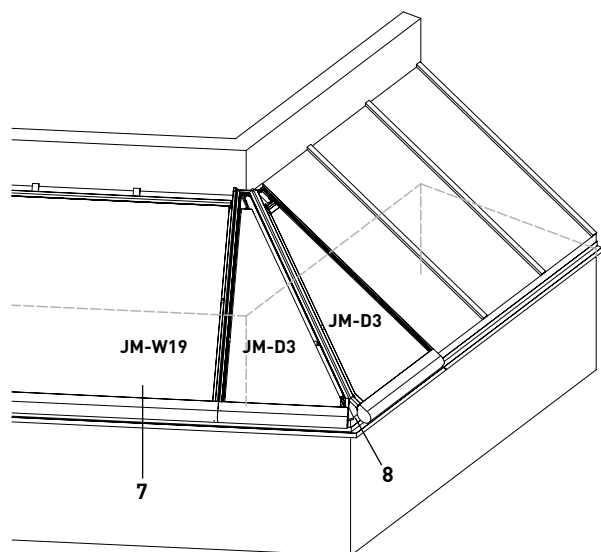
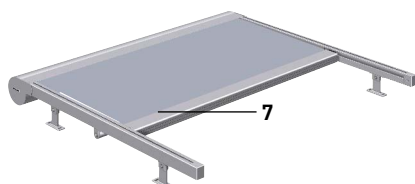
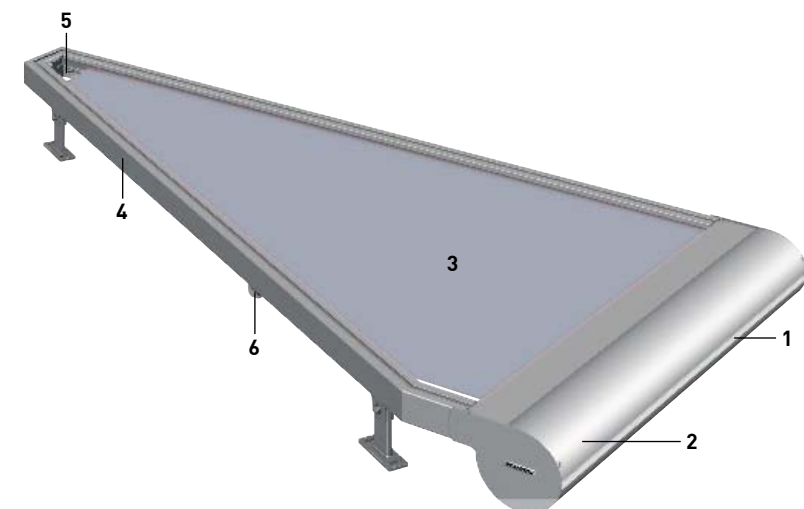
Ovenlysmarkisen betjenes med en 230 V rørmotor.

Vi anbefaler ligeledes vores fuldautomatiske vind- og solautomatik, der styrer ovenlysmarkisen efter solens intensitet og beskytter mod skader ved at køre den automatisk op ved for kraftig blæst.

Godkendt til vindklasse 2 (10,4 m/sek.).

# Tekniske specifikationer

Ovenlysmarkise  
Type JM-D3



## Tegning

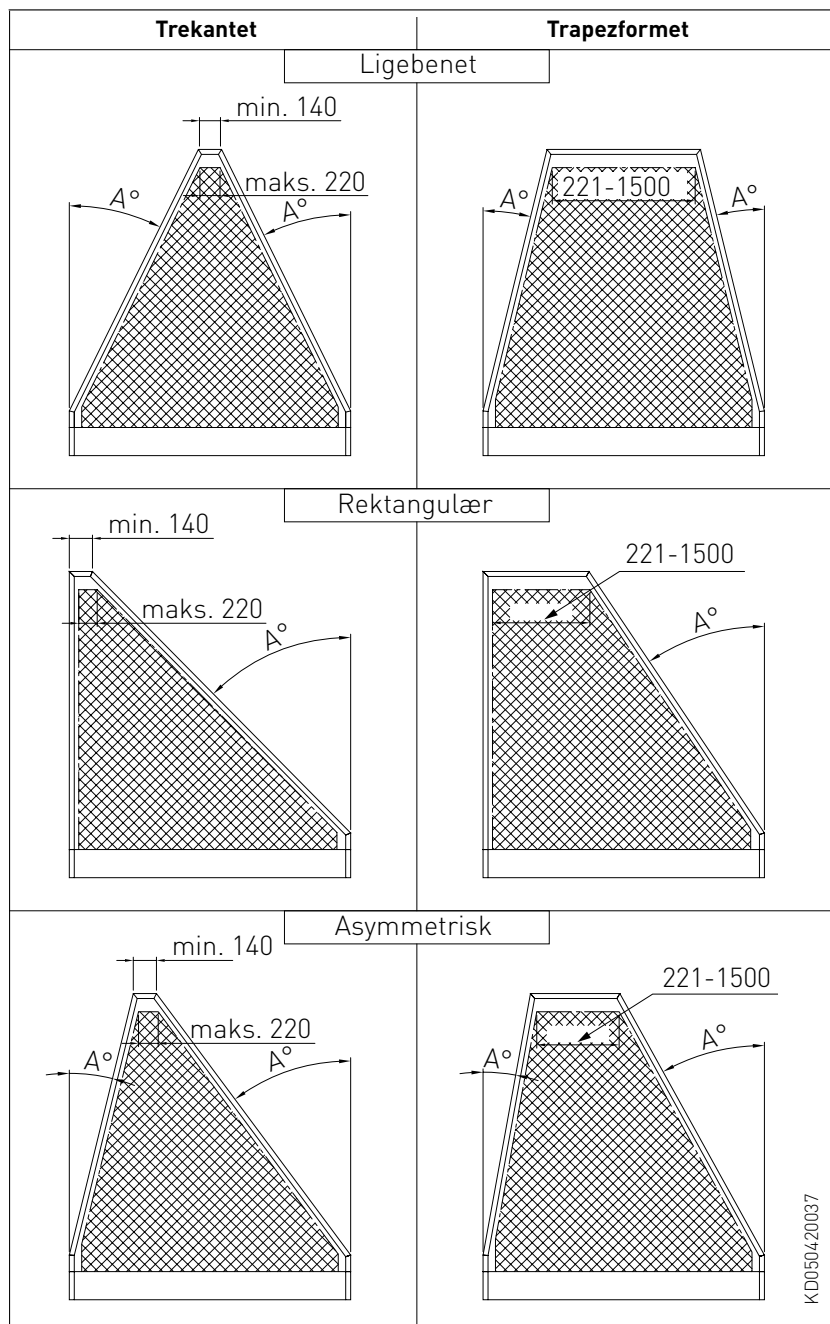
1. Kasette, B: 199 x H: 159 mm
2. Rullebom, diameter Ø 85 mm (ikke synlig på illustrationen)
3. Markisedug i akryl, gennemfarvede tråde. Lys og farveægte. Stofvægt ca. 290 g/m<sup>2</sup>  
  
Vand- og smudsafvisende imprægnering.  
  
Sømme på dugen er altid placeret symmetrisk fra midten. Farvevalg frit i vores kollektion  
  
Alternativt Soltis 92 dug i ensfarvet dessin
4. Sidestyk B: 45 x H: 64 mm
5. Trækkabel i hvid polyester (ikke synlig på illustrationen)
6. Forstærkningsprofil Ø40 mm (ved udfald over 2,5 m)
6. Montagebeslag 2 til 4 stk. pr. sideskinne afhængig af udfaldet
7. JM-D3 kan frit kombineres med JM-W9 eller JM-W19, der leveres i firkantede mål. Se evt. særskilte brochurer
8. Kassetten kan ikke skæres i smig ved hjørner

Stellet er udført i pulverlakeret aluminium i valgfri standard RAL farve

Alle skruer og bolte er i rustfrit stål

Type JM-D3	Maks. bredde	Maks udfald	Maks areal*
Akryldug°	4000 mm	5000 mm	10 m <sup>2</sup>
Soltis 92 dug	3000 mm	4000 mm	6 m <sup>2</sup>

\* For udregning af arealet, se venligst side 3



## Tegning

### Muligheder for vinkel "A"

**Trekantede** ovenlysmarkiser kan monteres med en vinkel "A" på: 19° - 45°

**Trapezformede** ovenlysmarkiser kan monteres med en vinkel "A" på: 0° - 45°.

### Areal

Udregning af areal for **trekantede** ovenlysmarkiser

$$\frac{\text{Bredde} \times \text{udfald}}{2}$$

Udregning af areal for **trapezformede** ovenlysmarkiser

$$\frac{\text{Bredde top} + \text{bredde bund}}{2} \times \text{udfald}$$

## Råd og vejledning

Jyllands Markisefabrik A/S er en af landets førende og mest erfarne producenter og leverandører af solafskærmning. Vores håndværkstraditioner går tilbage til 1946, og vi stiller med glæde vores ekspertise til rådighed i forbindelse med valg af den rette løsning. Vi udarbejder ligeledes gerne et uforpligtende tilbud.

Kontakt os på telefon 86 22 75 00 for nærmere information.