



Vindstabil screen

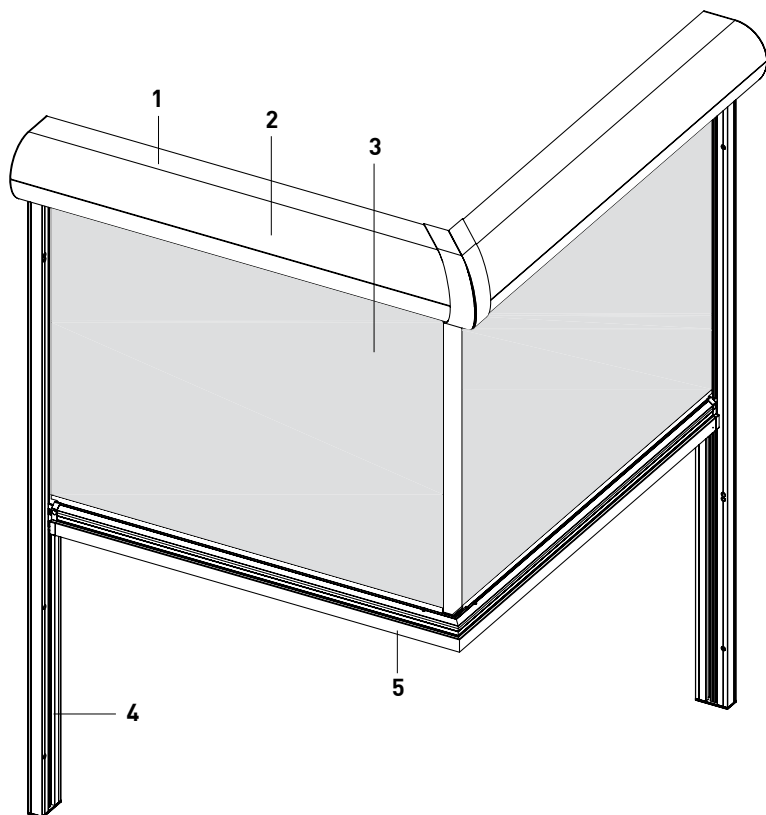
Type JM-ZipScreen Hjørne

JM-ZipScreen Hjørne er specialdesignet til hjørnevinduer, hvor panoramaudsigten er bevaret uden synlige profiler. Det specielle lynlås-system, gør denne solafskærmning særdeles vindstabil og ideel til de danske vejrforhold.

JM-ZipScreen Hjørne bliver leveret med en halvrund eller en firkantet kassette og en transparent screendug, der effektivt bryder solens stråler samtidig med, at der er bevaret et vist udsyn. Både dug og stel kan bestilles i et væld af forskellige farver, så solafskærmningen bliver en naturlig og integreret del af facaden. Sideskinnerne bliver som standard monteret direkte på karmen eller muren, mens kassetten er "frithængende" monteret i de to sideskinner samt med ekstra konsoller til facaden.

JM-ZipScreen Hjørne bliver betjent med en 230V motor. Vi anbefaler desuden vores fuldautomatiske sol- og vind-automatik, for den optimale samlede løsning.

Den godkendte vindstyrke afhænger både af dugens størrelse samt i hvilke afstand fra vinduet, som sideskinnerne bliver monteret. Følgende vindstyrker gælder ved montage uden afstand til karmen: screens op til 4 m² er godkendt til vindstyrke 6 (13,4 m/sek.) og screens op til 14 m² er godkendt til vindstyrke 5 (10,4 m/sek.).



Tegning: JM-ZipScreen hjørne med halvrund kassette

Tegning

1. Halvrund eller firkantet kassette, dimensioner 110 x 110 mm.
2. Rullebom med løbegang til screendugen.
3. Screendug i pvc-belagt glasfiber. Lys- og farveægte. Vandafvisende og smudsafvisende.

Stofvægt ca. 525 g/m².
4. Sideskinne, enkelt, med lynlås-system.
5. Bundskinne.

Stellet er udført i pulverlakeret aluminium i en valgfri standard RAL farve eller anodiseret.

Alle skruer og bolte er af rustfrit stål.

JM-ZipScreen Hjørne	Maks. bredde	Maks højde	Maks areal
Enkelt anlæg - per side	4,5 m	3 m*	13,5 m ²

*Maks højde 2,3 m ved bredde over 3 m.

Motoren placeres altid i den bredeste side og kan ikke leveres med intelligent stop.

Råd og vejledning

Jyllands Markisefabrik A/S er en af landets førende og mest erfarne producenter og leverandører af solafskærmning. Vores håndværkstraditioner går tilbage til 1946, og vi stiller med glæde vores ekspertise til rådighed i forbindelse med valg af den rette løsning. Vi udarbejder ligeledes gerne et uforpligtende tilbud.

Kontakt os på telefon 86 22 75 00 for nærmere information.

[Klik her, for at se vores mange forskellige referencer](#)